

# TRANSFLUID

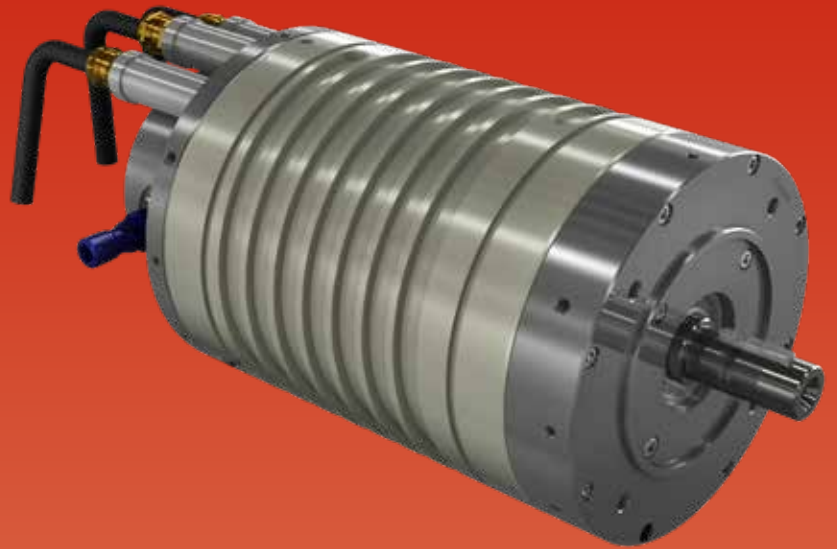


**drive with us**



# TRANSFLUID<sup>®</sup>

**industrial & marine**



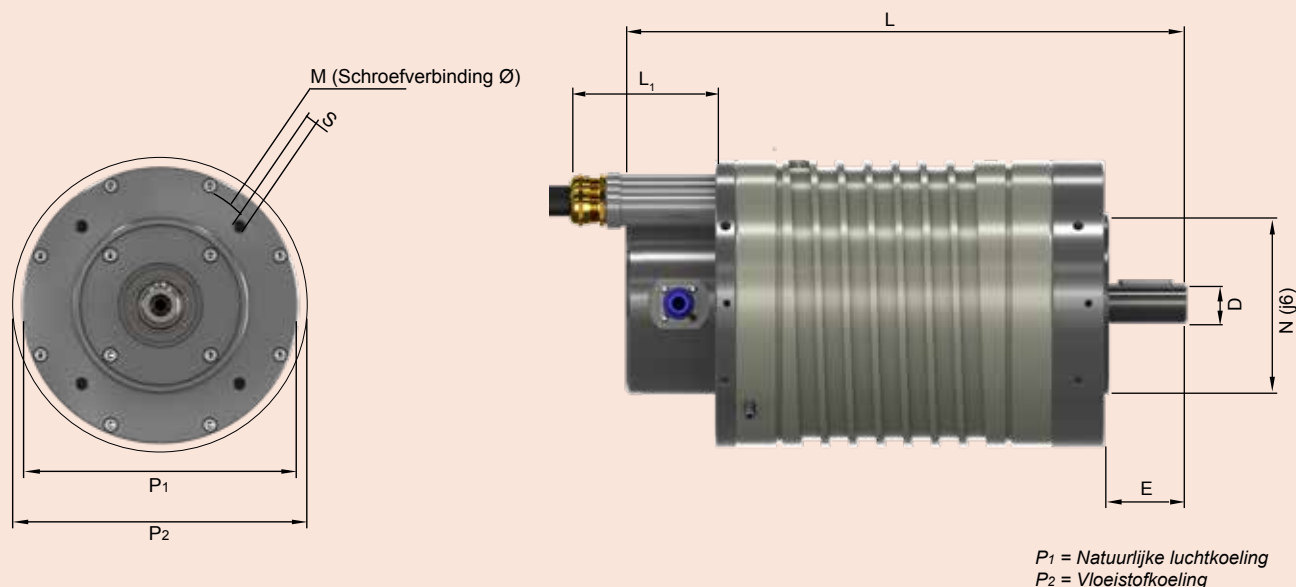
**PERMANENTE MAGNETEN  
ELEKTRISCHE MACHINES**

# PERMANENTE MAGNETEN ELEKTRISCHE MACHINES

## 1. BESCHRIJVING

TRANSFLUID vervaardigt driefasige, Permanente Magneet Synchron Machines (PMSM) met natuurlijke convectieluchtkoeling. Deze oplossing garandeert een hoog rendement bij een beperkt gewicht en een beperkte omvang. De elektrische machine wordt bestuurd door een Motor Controller (frequentieregelaar) die zowel

als motor en als generator kan werken. De perfecte integratie van de reeks elektrische machines met de regelaars maakt een compacte installatie van het systeem mogelijk, en maakt het beheer gemakkelijk en doeltreffend in elke bedrijfsfase.



Tab. PRESTATIES

TF - EM	MOTOR kW (pk)	MOTORPIEK kW (pk)	GENERATOR kW (pk)	NOMINALE SPANNING Vrms	NOMINALE KOPPEL Nm (lb-ft)	NOMINALE STROOM A ~	BATTERIJ Vdc	MOTOR Adc	GENERATOR Adc
180 - 4*	4 (5)	5 (7)	4 (5)	62	13 (10)	41	96	45	40
180 - 8*	8 (11)	10.5 (14)	7 (10)	60	25 (18)	85	96	89	84
180 - 12*	12 (16)	16 (21)	10 (14)	60	38 (28)	142	96	133	124
220 - 20*	20 (27)	25 (34)	17 (23)	68	64 (47)	175	96	221	185
220 - 35*	35 (48)	45 (60)	33 (45)	159	111 (82)	137	288	128	119
300 - 50*	50 (68)	65 (88)	49 (67)	178	159 (117)	167	288	184	177
300 - 75*	75 (100)	100 (134)	72 (98)	242	239 (176)	242	288	278	266
300 - 100*	100 (136)	130 (177)	97 (132)	252	318 (235)	322	384	273	251
375 - 200**	200 (268)	260 (349)	190 (255)	257	830 (612)	2x250	384	525	493

\* 3000 tpm

\*\* 2300 tpm (voeding met dubbele omvormer)

Tab. AFMETINGEN

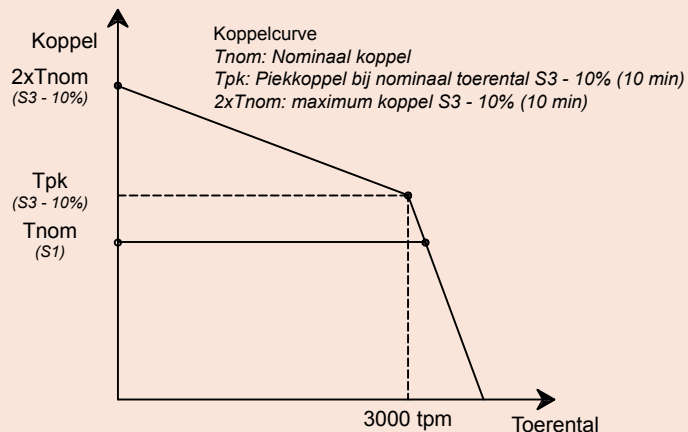
TF - EM	GEWICHT kg (lb)	D mm (inch)	E mm (inch)	L mm (inch)	M mm (inch)	N mm (inch)	P <sub>1</sub> mm (inch)	P <sub>2</sub> mm (inch)	S
180 - 4	19 (42)	28 (1.1) j6	60 (2.4)	328 (12.9)	≈165 (6.5)	130 (5.1)	205 (8.1)	240 (9.4)	4xM10
180 - 8	25 (55)	28 (1.1) j6	60 (2.4)	368 (14.5)	≈165 (6.5)	130 (5.1)	205 (8.1)	240 (9.4)	4xM10
180 - 12	35 (76)	28 (1.1) j6	60 (2.4)	408 (16.1)	≈165 (6.5)	180 (7.1)	205 (8.1)	240 (9.4)	4xM10
220 - 20	58 (128)	38 (1.5) k6	80 3.1	460 (18.1)	≈215 (8.5)	180 (7.1)	243 (9.6)	277 (10.9)	8xM12
220 - 35	80 (175)	38 (1.5) k6	80 3.1	543 (21.4)	≈215 (8.5)	180 (7.1)	243 (9.6)	277 (10.9)	8xM12
300 - 50	135 (295)	55 (2.2) m6	110 (4.3)	602 (23.7)	≈265 (10.4)	230 (9.1)	332 (13.1)	360 (14.2)	8xM12
300 - 75	185 (404)	55 (2.2) m6	110 (4.3)	702 (27.6)	≈265 (10.4)	230 (9.1)	332 (13.1)	360 (14.2)	8xM12
300 - 100●	195 (425)	55 (2.2) m6	110 (4.3)	702 (27.6)	≈265 (10.4)	230 (9.1)	332 (13.1)	360 (14.2)	8xM12
375 - 200●	410 (1080)	75 (2.9) m6	140 (5.5)	911 (36)	≈500 (19.6)	450 (17.7)	-	450 (17.7)	8xØ17

● Alleen watergekoeld

Speciale E.Machines op aanvraag

**2. EIGENSCHAPPEN**

De structurele kenmerken van elektrische machines zijn geoptimaliseerd voor elk gebruik tot 3000 tpm. De systemen zijn convectiegekoeld, wat een eenvoudige installatie aan boord mogelijk maakt. Zo kunt u het vermogen op een progressieve manier gebruiken over het hele snelheidsbereik. De koppelcurve, die kenmerkend is voor dit soort motoren, kan bij lage snelheid twee keer zo groot zijn als het nominale vermogen, wat uiterst nuttig is bij het optrekken van het voertuig. In het bereik van de gemiddelde snelheid, tot ongeveer 1500 tpm, kan het geleverde koppel gedurende een beperkte tijd tweemaal zo groot zijn als het nominale vermogen. In scheepvaarttoepassingen is dit bijzonder nuttig voor het manoeuvreren bij lage vaarsnelheid. Alle elektrische machines zijn uitgerust met thermische sensor KTY 84-130 en kunnen uitgerust worden met een magnetische sin/cos encoder, een 2-polige resolver 7V 10kHz en een incrementele encoder van 500 tot 4096 ppr.



(Indicatief schema, uitsluitend ter referentie)

**3. DEFINITIE VAN NOMINAAL VERMOGEN VOOR LUCHTGEKOELDE MACHINES MET NATUURLIJKE CONVECTIE**

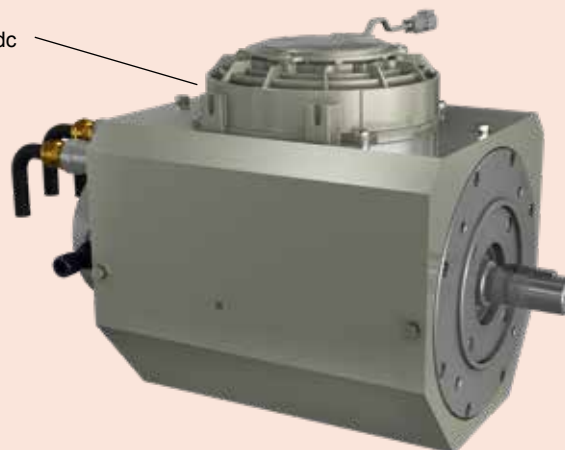
Het in de vermogenstabel vermelde nominale vermogen en koppel hebben betrekking op continu bedrijf **S1** bij nominaal toerental en omgevingstemperatuur van 40°C op 1000 m boven zeeniveau.

Als motoren werken bij een omgevingstemperatuur van meer dan 40°C of op een hoogte van meer dan 1000 m boven zeeniveau, dan moeten de reductiefactoren **K<sub>1</sub>** en **K<sub>2</sub>** toegepast worden (zie onderstaande tabel).

Omgevingstemperatuur	40°C	45°C	50°C	55°C	60°C
Correctiefactor <b>K<sub>1</sub></b>	1	1.06	1.13	1.22	1.34
Hoogte boven zeeniveau tot	1000m	2000m	3000m	4000m	5000m
Correctiefactor <b>K<sub>2</sub></b>	1	1.07	1.16	1.27	1.55

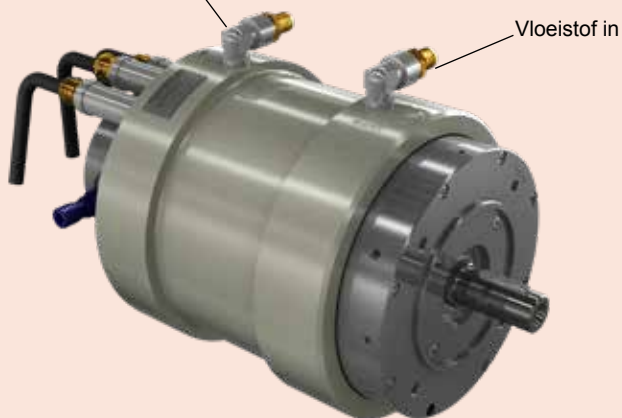
In geval van hoge omgevingstemperaturen en om te voorkomen dat de prestaties van de elektrische machine achteruitgaat, is er een extra luchtventilatorset verkrijgbaar.

Ventilator  
12 Vdc of 24 Vdc



Vloeistof uit

Vloeistof in

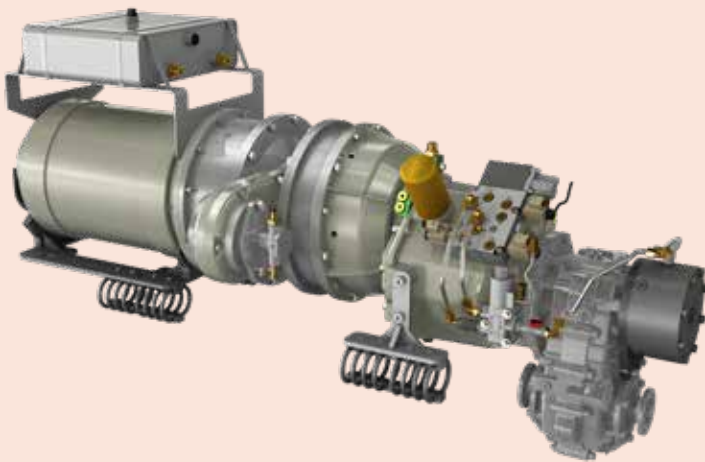


Afhankelijk van de conditie van de installatie is er ook een vloeistofkoelingsset verkrijgbaar om achteruitgang van de elektrische machine te voorkomen.

Technische kenmerken, afmetingen en andere gegevens zijn niet bindend. Transfluid S.p.A. behoudt zich het recht voor om deze zonder voorafgaande kennisgeving te wijzigen

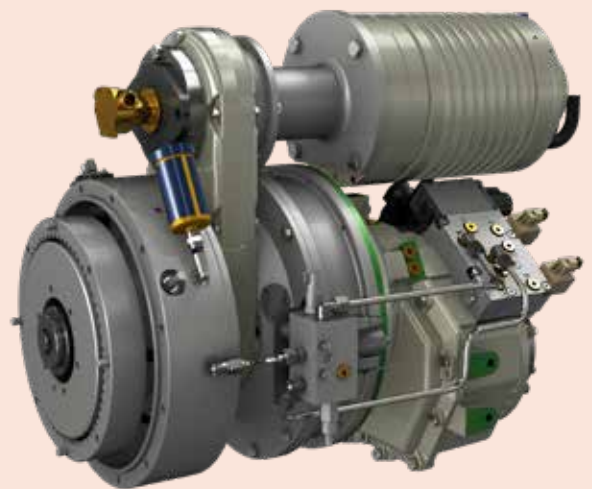
## ELEKTRISCH AANDRIJFSYSTEEM

Tot 130 kW  
met enkele, twee en drie versnellingen.  
Industriële en scheepvaarttoepassingen



## HYBRIDE MODULE

Verbrandingsmotor  
Tot 1230 kW  
en tot 200 kW elektrisch  
Industriële en scheepvaarttoepassingen



### CHINA

TRANSFLUID BEIJING  
TRADE CO. LTD Beijing  
Tel.: +86.10.60442301-2  
tbtcinfo@transfluid.cn

### VERENIGDE STATEN

TRANSFLUID LLC  
Auburn, GA 30011  
Tel.: +1.770-822-1777  
tfusa@transfluid.us

### FRANKRIJK

TRANSFLUID s.a.r.l.  
38110 Rochetoirin  
Tel.: +33.9.75635310  
tffrance@transfluid.eu

### RUSLAND

TRANSFLUID OOO  
Moscow  
Tel. +7.495.7782042  
Mob.: +7.926.8167357  
tfrussia@transfluid.eu

### NEDERLAND

BELLMARINE  
NL-3992 AK, Houten  
Tel. +31 (0)85 4868530  
info@bellamarine.nl

PLAATSELIJKE DISTRIBUTEUR

Wereldwijde website: [www.transfluid.eu](http://www.transfluid.eu)

E-commerce website: [www.buy-transfluid.com](http://www.buy-transfluid.com)

# TRANSFLUID

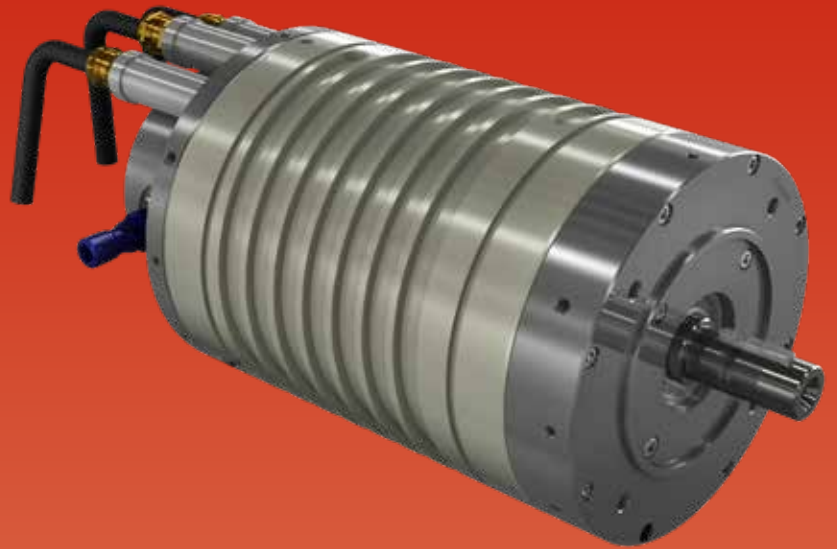


**drive with us**



# TRANSFLUID<sup>®</sup>

**industrial & marine**



**PERMANENTE MAGNETEN  
ELEKTRISCHE MACHINES**